

**АТП С ПАРАЛЛЕЛЬНЫМ ПРИСОЕДИНЕНИЕМ СИСТЕМЫ ТЕПЛОСНАБЖЕНИЯ ВЕНТИЛЯЦИОННЫХ УСТАНОВОК С ЗАПОЛНЕНИЕМ ГЛИКОЛЕВЫМИ РАСТВОРАМИ «SOLOTERM АТП/В.ГЛ»**



АТП/В. ГЛ предназначен для поддержания заданных параметров температуры в системе теплоснабжения вентиляционных установок.

Возможность дистанционного диспетчерского контроля параметров работы (опция).

Подключение к тепловым сетям – одноступенчатое параллельное.

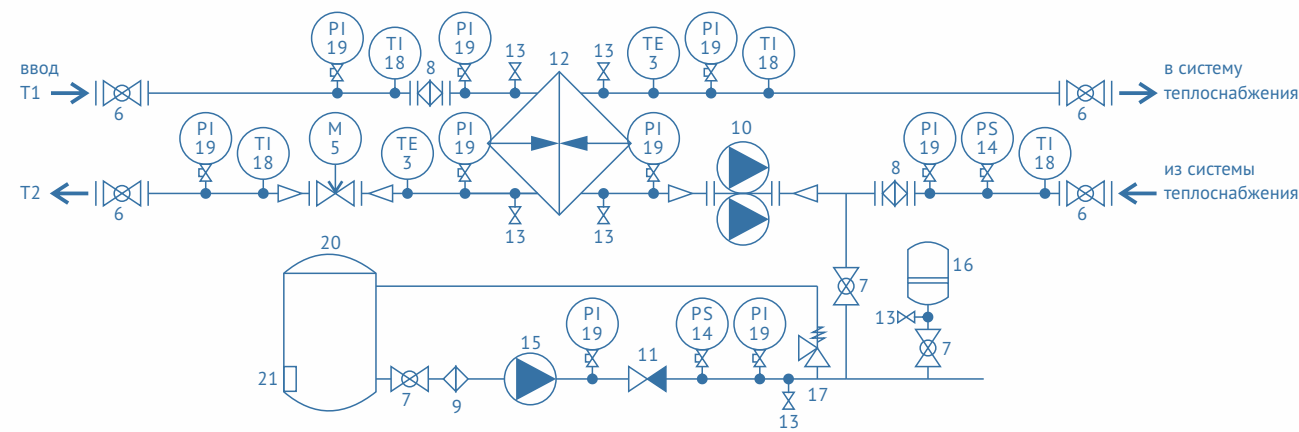
Выбор теплообменника осуществляется по параметрам тепловой сети в межотопительный период.

Циркуляция теплоносителя на внутреннем контуре обеспечивается сдвоенным насосом, работающим по алгоритму основной/резервный.

Подпитка внутреннего контура осуществляется в автоматическом режиме гликолевым раствором из отдельной емкости.

Для компенсации температурных расширений предусмотрен мембранный бак.

**СХЕМА И СПЕЦИФИКАЦИЯ**



№	Наименование	Марка	Кол-во, шт.
1	Шкаф автоматики «Soloterm ШАТП»	ШАТП.РО.В	1
2	Регулятор отопления	Взлет/Danfoss	1
3	Термопреобразователь сопротивления	Взлет ТПС, 70 мм	2
4	Датчик температуры наружного воздуха	Взлет ТПС	1
5	Клапан регулирующий с электроприводом	Danfoss/IMI	1
6	Кран шаровой фланцевый	LD, КШ.Ц.Ф.02	4
7	Кран шаровой приварной Ду25	LD, КШ.Ц.П.02	3
8	Фильтр сетчатый фланцевый	Tecofi/Gross	2
9	Фильтр муфтовый латунный косой ВР-ВР Ду25	ITAP	1

№	Наименование	Марка	Кол-во, шт.
10	Насос циркуляционный (сдвоенный)	Grundfos/DAB/Wilo	1
11	Клапан обратный муфтовый Ду25	ITAP	1
12	Теплообменник системы вентиляции	Funke FP/РИДАН	1
13	Кран шаровой муфтовый ВР-ВР Ду25	ITAP	6
14	Реле давления	Росма/Danfoss	2
15	Подпиточный насос	Grundfos/DAB/Wilo	1
16	Бак расширительный	Reflex	1
17	Клапан предохранительно-сбросной Ду25	OR/Прегран	1
18	Термометр биметаллический	РОСМА	4
19	Манометр с трехходовым краном	РОСМА	9
20	Емкость заполнения	-	1
21	Поплавковый датчик уровня ПДУ	ПДУ	1

**НОМЕНКЛАТУРА ТИПОВЫХ АТП «SOLOTERM АТП/В. ГЛ»**

Артикул	Макс. тепловая нагрузка, Гкал/ч	Темп. график ТС, °С	Темп. график системы, °С	Диаметр узла, мм
Soloterm АТП/В.ГЛ.0,12.130.	до 0,12	130/70	95/70	40
Soloterm АТП/В.ГЛ.0,12.110.	до 0,12	110/70	95/70	40
Soloterm АТП/В.ГЛ.0,12.95.	до 0,12	95/70	95/70	40
Soloterm АТП/В.ГЛ.0,24.130.	0,12–0,24	130/70	95/70	50
Soloterm АТП/В.ГЛ.0,24.110.	0,12–0,24	110/70	95/70	50
Soloterm АТП/В.ГЛ.0,24.95.	0,12–0,24	95/70	95/70	50
Soloterm АТП/В.ГЛ.0,33.130.	0,24–0,33	130/70	95/70	50
Soloterm АТП/В.ГЛ.0,33.110.	0,24–0,33	110/70	95/70	50
Soloterm АТП/В.ГЛ.0,33.95.	0,24–0,33	95/70	95/70	50
Soloterm АТП/В.ГЛ.0,54.130.	0,33–0,54	130/70	95/70	65
Soloterm АТП/В.ГЛ.0,54.110.	0,33–0,54	110/70	95/70	65
Soloterm АТП/В.ГЛ.0,54.95.	0,33–0,54	95/70	95/70	65
Soloterm АТП/В.ГЛ.0,78.130.	0,54–0,78	130/70	95/70	80
Soloterm АТП/В.ГЛ.0,78.110.	0,54–0,78	110/70	95/70	80
Soloterm АТП/В.ГЛ.0,78.95.	0,54–0,78	95/70	95/70	80
Soloterm АТП/В.ГЛ.1,25.130.	0,78–1,25	130/70	95/70	100
Soloterm АТП/В.ГЛ.1,25.110.	0,78–1,25	110/70	95/70	100
Soloterm АТП/В.ГЛ.1,25.95.	0,78–1,25	95/70	95/70	100

! Производим любые типоразмеры блочных АТП. Возможна индивидуальная конфигурация, в т. ч. адаптация к проектным решениям.

! Для корректного расчета и подбора блочного АТП необходимо заполнить размещенный на сайте опросный лист либо связаться с нашими специалистами.

**ПОДБОР АВТОМАТИЗИРОВАННОГО ТЕПЛОГО ПУНКТА «SOLOTERM АТП/В.ГЛ». ФОРМИРОВАНИЕ АРТИКУЛА-КОДА ЗАКАЗА:**

**АТП/В.ГЛ.Х,ХХ.Х.0.**

И – индивидуальное исполнение  
 максимальная темп. теплоносителя на вводе ТС, °С  
 максимальная тепловая нагрузка, Гкал/ч