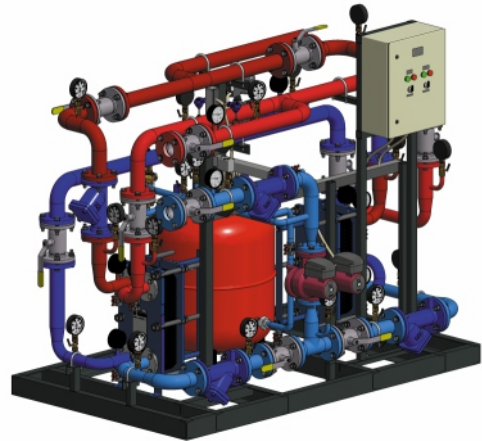


### АТП С НЕЗАВИСИМЫМ ПРИСОЕДИНЕНИЕМ СИСТЕМЫ ОТОПЛЕНИЯ (ПОСРЕДСТВОМ ТЕПЛООБМЕННИКОВ) «SOLOTERM АТП/СО.Н»



АТП/СО.Н предназначен для поддержания требуемых параметров теплоносителя в системе отопления здания.

Подключение к тепловым сетям – посредством теплообменников (основной/резервный).

Регулирование температуры в системе отопления происходит за счет ограничения объема поставляемого теплоносителя со стороны нагрева.

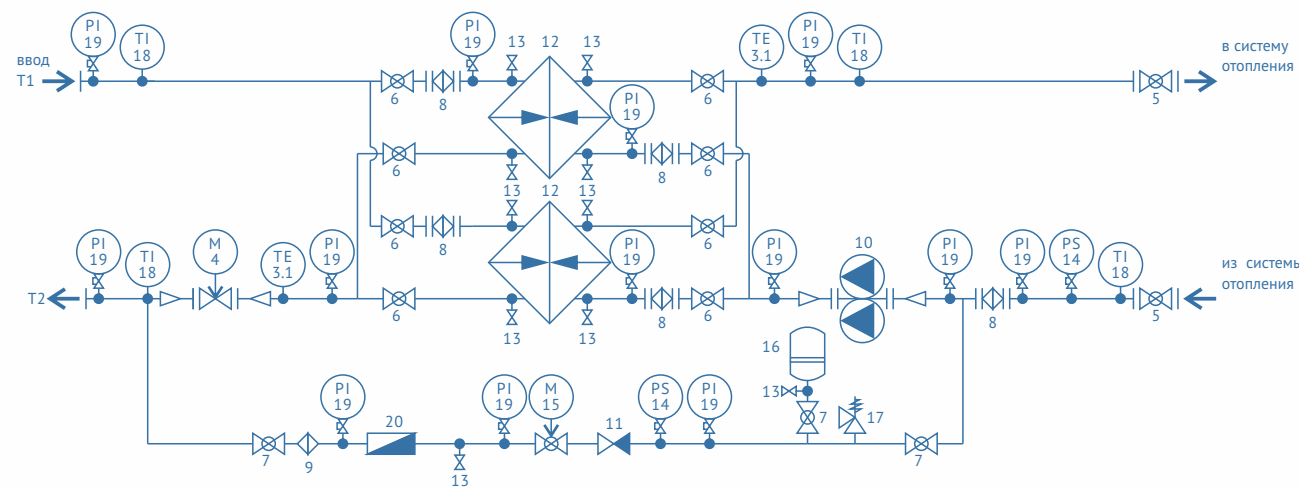
Изменение объема регулируется двухходовым клапаном с электроприводом.

Циркуляция теплоносителя на внутреннем контуре обеспечивается сдвоенным насосом, работающим по алгоритму основной/резервный.

Подпитка внутреннего контура осуществляется в автоматическом режиме.

Возможность дистанционного диспетчерского контроля параметров работы (опция).

#### СХЕМА И СПЕЦИФИКАЦИЯ



| №   | Наименование                          | Марка            | Кол-во, шт. |
|-----|---------------------------------------|------------------|-------------|
| 1   | Шкаф автоматики «Soloterm ШАТП»       | ШАТП.Р0.СО.Н     | 1           |
| 2   | Регулятор отопления                   | Взлет/Danfoss    | 1           |
| 3.1 | Термопреобразователь сопротивления    | Взлет ТПС, 70 мм | 2           |
| 3.2 | Датчик температуры наружного воздуха  | Взлет ТПС        | 1           |
| 4   | Клапан регулирующий с электроприводом | Danfoss/IMI      | 1           |
| 5   | Кран шаровой фланцевый                | LD, КШ.Ц.Ф.02    | 2           |
| 6   | Кран шаровой приварной                | LD, КШ.Ц.П.02    | 8           |
| 7   | Кран шаровой приварной Ду25           | LD, КШ.Ц.П.02    | 3           |
| 8   | Фильтр сетчатый фланцевый             | Tecofi/Gross     | 5           |

| №  | Наименование  | Марка             | Кол-во, шт. |
|----|---|-------------------|-------------|
| 9  | Фильтр муфтовый латунный косой ВР-ВР Ду25             | ITAP              | 1           |
| 10 | Насос циркуляционный (сдвоенный)                      | Grundfos/DAB/Wilo | 1           |
| 11 | Клапан обратный муфтовый Ду25                         | ITAP              | 1           |
| 12 | Теплообменник отопления                               | Funke FP/РИДАН    | 2           |
| 13 | Кран шаровой муфтовый ВР-ВР Ду25                      | ITAP              | 10          |
| 14 | Прессостат  | Danfoss, KPI35    | 2           |
| 15 | Клапан шаровой с электроприводом двухпозиционный Ду25 | Danfoss, AMZ112   | 1           |
| 16 | Бак расширительный                                    | Reflex            | 1           |
| 17 | Клапан предохранительно-сбросной Ду25                 | OR/Прегран        | 1           |
| 18 | Термометр биметаллический                             | РОСМА             | 4           |
| 19 | Манометр с трехходовым краном                         | РОСМА             | 13          |
| 20 | Водосчетчик Ду25, 90°C                                | Minomess          | 1           |

#### НОМЕНКЛАТУРА ТИПОВЫХ АТП С НЕЗАВИСИМЫМ ПРИСОЕДИНЕНИЕМ СИСТЕМЫ ОТОПЛЕНИЯ

| Артикул                     | Макс. тепловая нагрузка, Гкал/ч | Темп. график ТС, °С | Темп. график СО, °С | Диаметр узла, мм |
|-----------------------------|---------------------------------|---------------------|---------------------|------------------|
| Soloterm АТП/СО.Н.0,12.130. | до 0,12                         | 130/70              | 95/70               | 40               |
| Soloterm АТП/СО.Н.0,12.110. | до 0,12                         | 110/70              | 95/70               | 40               |
| Soloterm АТП/СО.Н.0,24.130. | 0,12–0,24                       | 130/70              | 95/70               | 50               |
| Soloterm АТП/СО.Н.0,24.110. | 0,12–0,24                       | 110/70              | 95/70               | 50               |
| Soloterm АТП/СО.Н.0,33.130. | 0,24–0,33                       | 130/70              | 95/70               | 65               |
| Soloterm АТП/СО.Н.0,33.110. | 0,24–0,33                       | 110/70              | 95/70               | 65               |
| Soloterm АТП/СО.Н.0,54.130. | 0,33–0,54                       | 130/70              | 95/70               | 80               |
| Soloterm АТП/СО.Н.0,54.110. | 0,33–0,54                       | 110/70              | 95/70               | 80               |
| Soloterm АТП/СО.Н.0,78.130. | 0,54–0,78                       | 130/70              | 95/70               | 80               |
| Soloterm АТП/СО.Н.0,78.110. | 0,54–0,78                       | 110/70              | 95/70               | 80               |
| Soloterm АТП/СО.Н.1,00.130. | 0,78–1,00                       | 130/70              | 95/70               | 100              |
| Soloterm АТП/СО.Н.1,00.110. | 0,78–1,00                       | 110/70              | 95/70               | 100              |
| Soloterm АТП/СО.Н.1,25.130. | 1,00–1,25                       | 130/70              | 95/70               | 100              |
| Soloterm АТП/СО.Н.1,25.110. | 1,00–1,25                       | 110/70              | 95/70               | 100              |

! Производим любые типоразмеры блочных АТП. Возможна индивидуальная конфигурация, в т. ч. адаптация к проектным решениям.

! Для корректного расчета и подбора блочного АТП необходимо заполнить размещенный на сайте опросный лист либо связаться с нашими специалистами.

#### ПОДБОР АВТОМАТИЗИРОВАННОГО ТЕПЛОГО ПУНКТА «SOLOTERM АТП/СО.Н». ФОРМИРОВАНИЕ АРТИКУЛА-КОДА ЗАКАЗА:

### АТП/СО.Н.Х, ХХ.ХХХ.0.

И – индивидуальное исполнение  
 максимальная темп. теплоносителя на вводе ТС, °С  
 максимальная тепловая нагрузка, Гкал/ч  
 способ присоединения:  
 С – зависимая (узел смешения)  
 Н – независимая (теплообменник)