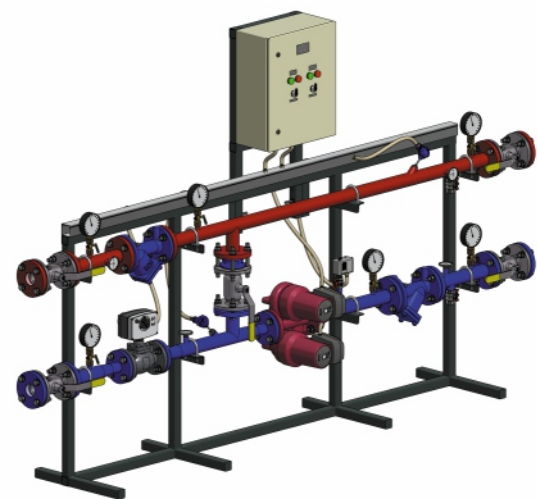


АТП С ЗАВИСИМЫМ ПРИСОЕДИНЕНИЕМ СИСТЕМЫ ОТОПЛЕНИЯ (УЗЕЛ СМЕШЕНИЯ) «SOLOTERM АТП/СО.С»

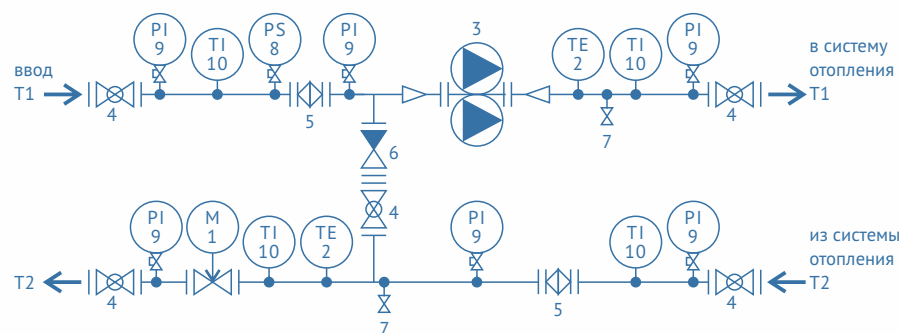


АТП/СО.С предназначен для поддержания требуемых параметров теплоносителя в системе отопления здания.

Подключение к тепловым сетям – непосредственное.

Регулирование температуры в системе отопления происходит за счет изменения величины подмеса из обратного трубопровода в трубопровод подачи СО через обратный клапан, установленный на перемычке между этими трубопроводами. Величина подмеса теплоносителя трубопровода регулируется двухходовым клапаном с электроприводом. Возможность дистанционного диспетчерского контроля параметров работы (опция). Циркуляция теплоносителя на внутреннем контуре обеспечивается сдвоенным насосом, работающим по алгоритму основной/резервный. Расположение регулирующего клапана и насоса определяется в соответствии с параметрами тепловой сети и характеристиками объекта.

СХЕМА И СПЕЦИФИКАЦИЯ



№	Наименование	Марка	Кол-во, шт.
1	Клапан регулирующий с электроприводом	Danfoss/IMI	1
2	Термопреобразователь сопротивления	Взлет ТПС, 70 мм	2
3	Насос циркуляционный (сдвоенный)	Grundfos/DAB/Wilo	1
4	Кран шаровой фланцевый	LD, КШ.Ц.Ф.Ø2	5
5	Фильтр фланцевый сетчатый	Tecofi/Gross	2
6	Клапан обратный межфланцевый	Gross	1
7	Кран шаровой муфтовый Ду25	ITAP	2
8	Прессостат	Danfoss, KPI35	1
9	Манометр с трехходовым краном	РОСМА	6
10	Термометр биметаллический	РОСМА	4
11	Шкаф автоматики «Soloterm ШАТП»	ШАТП.РО.СО.С	1
12	Регулятор отопления	Взлет/Danfoss	1
13	Датчик температуры наружного воздуха	Взлет ТПС	1

НОМЕНКЛАТУРА ТИПОВЫХ АТП С ЗАВИСИМЫМ ПРИСОЕДИНЕНИЕМ СИСТЕМЫ ОТОПЛЕНИЯ

Артикул	Макс. тепловая нагрузка, Гкал/ч	Темп. график ТС, °С	Темп. график СО, °С	Диаметр узла, мм
Soloterm АТП/СО.С.0,12.130.	до 0,12	130/70	95/70	40
Soloterm АТП/СО.С.0,12.110.	до 0,12	110/70	95/70	40
Soloterm АТП/СО.С.0,12.95.	до 0,12	95/70	95/70	40
Soloterm АТП/СО.С.0,24.130.	0,12–0,24	130/70	95/70	50
Soloterm АТП/СО.С.0,24.110.	0,12–0,24	110/70	95/70	50
Soloterm АТП/СО.С.0,24.95.	0,12–0,24	95/70	95/70	50
Soloterm АТП/СО.С.0,33.130.	0,24–0,33	130/70	95/70	50
Soloterm АТП/СО.С.0,33.110.	0,24–0,33	110/70	95/70	50
Soloterm АТП/СО.С.0,33.95.	0,24–0,33	95/70	95/70	50
Soloterm АТП/СО.С.0,54.130.	0,33–0,54	130/70	95/70	65
Soloterm АТП/СО.С.0,54.110.	0,33–0,54	110/70	95/70	65
Soloterm АТП/СО.С.0,54.95.	0,33–0,54	95/70	95/70	65
Soloterm АТП/СО.С.0,78.130.	0,54–0,78	130/70	95/70	80
Soloterm АТП/СО.С.0,78.110.	0,54–0,78	110/70	95/70	80
Soloterm АТП/СО.С.0,78.95.	0,54–0,78	95/70	95/70	80
Soloterm АТП/СО.С.1,25.130.	0,78–1,25	130/70	95/70	100
Soloterm АТП/СО.С.1,25.110.	0,78–1,25	110/70	95/70	100
Soloterm АТП/СО.С.1,25.95.	0,78–1,25	95/70	95/70	100

! Производим любые типоразмеры блочных АТП. Возможна индивидуальная конфигурация, в т. ч. адаптация к проектным решениям.

! Для корректного расчета и подбора блочного АТП необходимо заполнить размещенный на сайте опросный лист либо связаться с нашими специалистами.

ПОДБОР АВТОМАТИЗИРОВАННОГО ТЕПЛОГО ПУНКТА «SOLOTERM АТП/СО.С». ФОРМИРОВАНИЕ АРТИКУЛА-КОДА ЗАКАЗА:

АТП/СО.С.Х, ХХ.ХХХ.0.

И – индивидуальное исполнение
 максимальная темп. теплоносителя на вводе ТС, °С
 максимальная тепловая нагрузка, Гкал/ч
 способ присоединения:
 С – зависимая (узел смешения)
 Н – независимая (теплообменник)