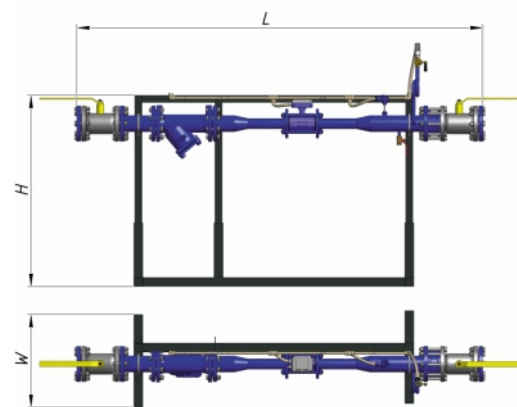


ДОПОЛНИТЕЛЬНЫЙ МОДУЛЬ УЧЕТА ГОРЯЧЕГО ВОДОСНАБЖЕНИЯ «SOLOTERM УУГВС.Т» (ТУПИКОВЫЙ)



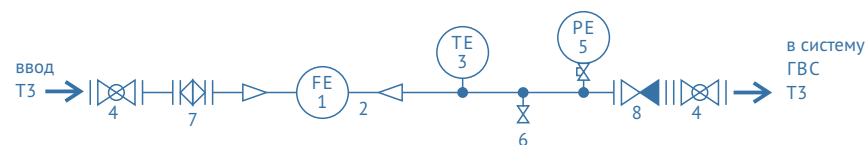
Дополнительный модуль учета горячего водоснабжения «Soloterm УУГВС.Т» выполнен на базе первичных преобразователей.

Применяется при однотрубном централизованном горячем водоснабжении для расширения узла учета блочного исполнения «Soloterm УУТЭ» (обеспечение вывода всей информации на один общий тепловычислитель).

Основная функция: измерение параметров и коммерческий учет горячего водоснабжения, в том числе потребления тепловой энергии в системе ГВС.

Артикул	Габаритные размеры, мм (LxHxW)
УУГВС.Т-40/20.П.Д.	1600x1200x500
УУГВС.Т-50/20.П.Д.	2000x1200x500
УУГВС.Т-50/25.П.Д.	2000x1200x500
УУГВС.Т-65/25.П.Д.	2100x1200x500
УУГВС.Т-80/25.П.Д.	2250x1200x500
УУГВС.Т-50/32.П.Д.	2000x1200x500
УУГВС.Т-65/32.П.Д.	2100x1200x500
УУГВС.Т-80/32.П.Д.	2250x1200x500
УУГВС.Т-65/40.П.Д.	2100x1200x500
УУГВС.Т-80/40.П.Д.	2250x1200x500
УУГВС.Т-100/40.П.Д.	2500x1200x500

СХЕМА И СПЕЦИФИКАЦИЯ



№	Наименование	Марка	Кол-во, шт.
1	Расходомер-счетчик электромагнитный	Взлет ЭРСВ-440Л В	1
2	Комплект присоединительной арматуры	Взлет КПА	1
3	Термопреобразователь сопротивления	Взлет ТПС, 70 мм	1
4	Кран шаровой фланцевый	LD, КШ.Ц.Ф	2
5	Преобразователь давления с арматурой	Danfoss, MBS-1700	1
6	Кран шаровой муфтовый Ду15	ITAP	1
7	Фильтр фланцевый сетчатый	Tecofi	1
8	Клапан обратный межфланцевый	Gross	1

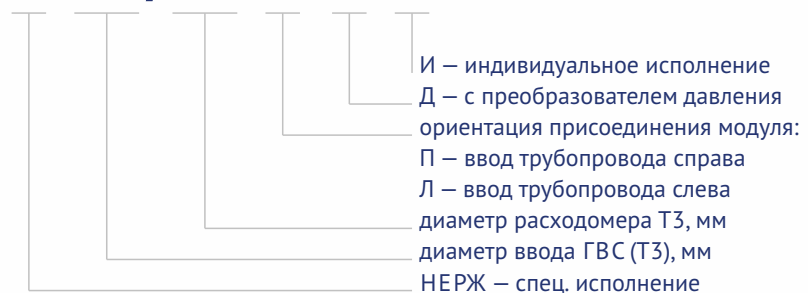
НОМЕНКЛАТУРА ТИПОВЫХ ДОПОЛНИТЕЛЬНЫХ МОДУЛЕЙ ГВС «SOLOTERM УУГВС.Т»

Артикул	Потребление ГВС, макс., м³/ч	Диаметр ввода ГВС, Т3, мм	Диаметр расходомера Т3, мм
УУГВС.Т-40/20.П.Д.	1–3	40	20
УУГВС.Т-50/20.П.Д.	1–3	50	20
УУГВС.Т-50/25.П.Д.	3–7	50	25
УУГВС.Т-65/25.П.Д.	3–7	65	25
УУГВС.Т-80/25.П.Д.	3–7	80	25
УУГВС.Т-50/32.П.Д.	7–12	50	32
УУГВС.Т-65/32.П.Д.	7–12	65	32
УУГВС.Т-80/32.П.Д.	7–12	80	32
УУГВС.Т-65/40.П.Д.	12–21	65	40
УУГВС.Т-80/40.П.Д.	12–21	80	40
УУГВС.Т-100/40.П.Д.	12–21	100	40

! Производим любые типоразмеры блочных узлов учета в привязке к выпускаемым расходомерам «Взлет» и типовым диаметрам трубопроводов. Возможна индивидуальная конфигурация.

ПОДБОР ДОПОЛНИТЕЛЬНОГО МОДУЛЯ ГВС «SOLOTERM УУГВС.Т». ФОРМИРОВАНИЕ АРТИКУЛА-КОДА ЗАКАЗА:

УУГВС.Т-0.ХХ/ХХ.П.0.0.



! Дополнительные модули «Soloterm УУГВС» могут производиться в нержавеющей исполнении. При незначительном увеличении стоимости – максимальная надежность и долговечность.